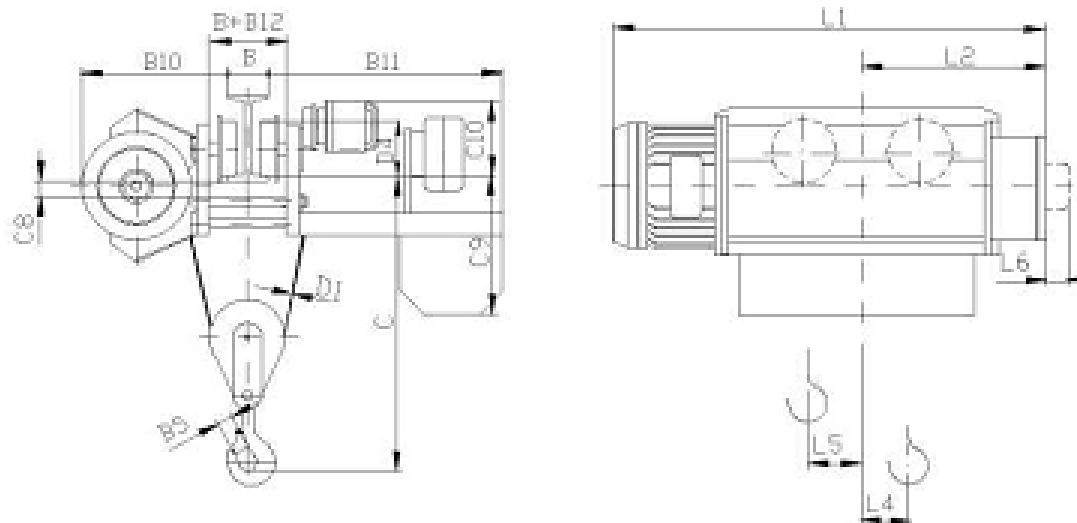


Таль электрическая передвижная с уменьшенной строительной высотой типа Т45 грузоподъемностью 3,2 тонны



Тип тали	Высота подъема	Полиспаст 2/1														Масса тали, кг							
		B5	B10	B11	B12	C	C8	C9	C10					D1	D4			L1		L2	L4	L5	L6
									Скорость передвижения, м/мин							T..	T..M						
									20 ⁰⁾	20, 32	8, 10, 12, 15	12/4, 15/5, 20/6	32/10										
Т45. Таль с уменьшенной строительной высотой г/п 3,2 т	6														850	935	370	53	54	83	485	540	
	9	50	480	675	126	725	22	490	245	252	290	290	252	13	175	970	1055	430	113		54	520	575
	12														1080	1165	485	168	54		545	600	

Стандартные технические характеристики электроталей:

- | | |
|--|--|
| <ul style="list-style-type: none"> • Режим работы по FEM 9.511 - 2m • Скорости: <ul style="list-style-type: none"> ○ Подъема 8 м/мин, 2/8 м/мин ○ Передвижения 20 м/мин, 32 м/мин | <ul style="list-style-type: none"> • Кратность полиспаста 2/1 • Мощность электродвигателей: <ul style="list-style-type: none"> ○ Подъема 4,5 кВт; 1/4,5 кВт ○ Передвижения 0,25 кВт; 0,37 кВт |
|--|--|

Таль электрическая передвижная с уменьшенной строительной высотой типа Т45 грузоподъемностью 3,2 тонны

СВЕДЕНИЯ, СООБЩАЕМЫЕ ЗАКАЗЧИКОМ ТАЛИ

Высота подъема, Н, м.			
Температура эксплуатации, град. С			
Климатическое исполнение	У3 (в помещении)	У2 (под навесом)	У1 (на улице)
Исполнение тали	Общепромышленное	Пожаробезопасное	
Управление талью	С пола	Радиоуправление	
Наименование транспортируемого груза			
Количество заказываемых талей			
Дополнительные требования			
Наименование предприятия-заказчика			
Адрес предприятия-заказчика			
Контактное лицо, ответственное за заказ крана (Ф.И.О., должность, контактный телефон)			

место печати

подпись