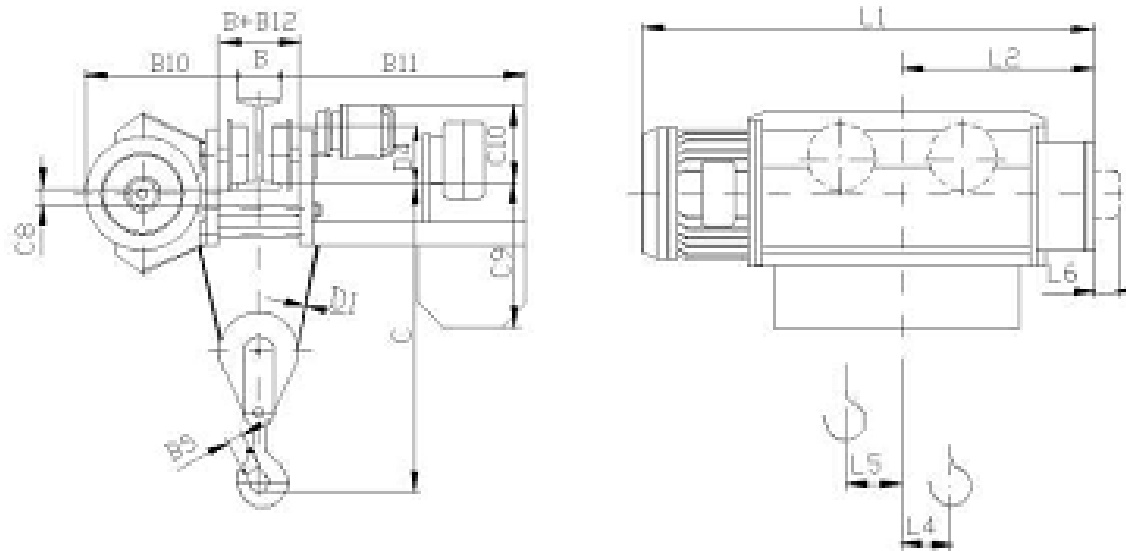


## Таль электрическая передвижная с уменьшенной строительной высотой типа Т45 грузоподъемностью 0,5 тонн



Тип тали	Высота подъема	Полиспаст 2/1																Масса тали, кг					
		B5	B10	B11	B12	C	C8	C9	C10					D1	D4	L1				L2	L4	L5	L6
									Скорость передвижения, м/мин							T..	T..M						
									20 <sup>1)</sup>	20, 32	8 10 12, 15	12/4, 15/5, 20/6	32/10										
Т45. Таль с уменьшенной строительной высотой г/п 0,5 т	6															640	680	280	37	32	75	195	213
	9	34	370	550	104	465	19	390	206	204	238	257	223	6	120	730	770	325	82	32		215	233
	12															810	850	365	122	32		235	253

### Стандартные технические характеристики электроталей:

- Режим работы по FEM 9.511                   **- 2m**
- Кратность полиспаста                               **2/1**
- Скорости:
  - Подъема   **8 м/мин, 2/8 м/мин**
  - Передвижения                                       **20 м/мин, 32 м/мин**
- Мощность электродвигателей:
  - Подъема   **0,75 кВт; 0,15/0,75 кВт**
  - Передвижения                                       **0,12 кВт; 0,18 кВт**

## Таль электрическая передвижная с уменьшенной строительной высотой типа Т45 грузоподъемностью 0,5 тонн

## СВЕДЕНИЯ, СООБЩАЕМЫЕ ЗАКАЗЧИКОМ ТАЛИ

<b>Высота подъема, Н, м.</b>			
<b>Температура эксплуатации, град. С</b>			
<b>Климатическое исполнение</b>	У3 (в помещении)	У2 (под навесом)	У1 (на улице)
<b>Исполнение тали</b>	Общепромышленное	Пожаробезопасное	
<b>Управление талью</b>	С пола	Радиоуправление	
<b>Наименование транспортируемого груза</b>			
<b>Количество заказываемых талей</b>			
<b>Дополнительные требования</b>			
<b>Наименование предприятия-заказчика</b>			
<b>Адрес предприятия-заказчика</b>			
<b>Контактное лицо, ответственное за заказ крана (Ф.И.О., должность, контактный телефон)</b>			

*место печати*

*подпись*