

Кран мостовой однобалочный опорный общего назначения г/п 3,2т

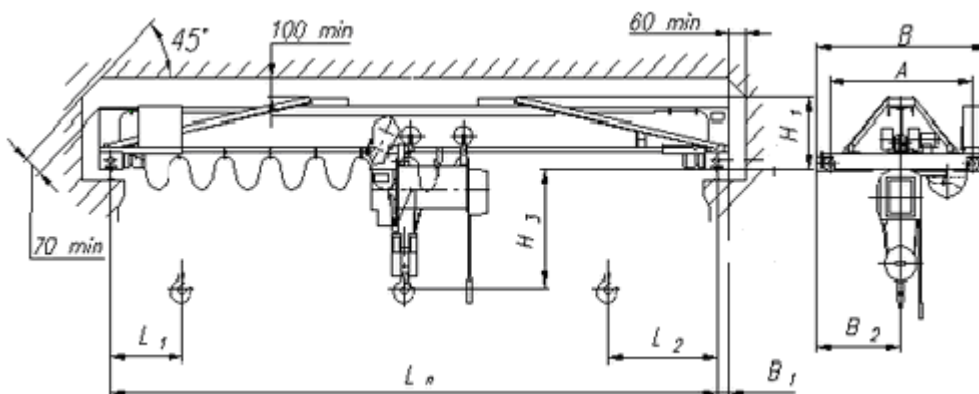


Рисунок не определяет конструкцию крана

Основные технические характеристики:

1. Грузоподъемность, т		3,2						
2. Пролет крана L_n , м		4,5	7,5	10,5	13,5	16,5	19,5	22,5
3. Высота подъема крюка H , м ^{*)}		6...36						
4. Размеры, мм	A min	1520	2020	2600	4000			
	B min	1940	2440	3040	4400			
	B_1 max	176					196	
	B_2 min ^{*)}	920	1220	1520	2200			
	H_1 max	608	660	756	858	934	1065	
5. Группа режима работы крана по ГОСТ 25546-82(ISO 4301/1-86)		3К (А3);						
6. Скорость, м/м	подъема ^{*)}	8/2						
	передвижения тали ^{*)}	20/6						
	передвижения крана	0,33; 0,36; 0,5						
7. Управление краном		с пола						
8. Токоподвод		Кабельный						
9. Род тока и напряжение:		переменный - 380 В; 50 Гц						
10. Суммарная мощность электродвигателей (ПВ 40%), кВт		2x0,37 + 4,5 + 0,37 (2x0,37 при $H_{под.}>9м$)						
11. Масса крана, т		1,52	1,84	2,26	2,31	3,2	4,52	4,67
12. Нагрузка на колесо крана(не более), кН		22,57	23,925	26,405	29,715	31,605	41,09	44,145
13. Тип кранового рельса	железнодорожного	Р 24 ГОСТ 6368-82						
	специального	Квадрат 50 ГОСТ 2591-88 Ст3 ГОСТ 535-88						
14. Климатическое исполнение, категория размещения		У3						
15. Температура окружающей среды, °С		-20...+40						
16. Исполнение крана		общепромышленное						

*⁾ Данные характеристики зависят от типа устанавливаемой электротали. В опросном листе указаны характеристики стандартной тали производства Б.Эхо, Р.Болгария

**⁾ Указан стандартный размер. Данный размер по требованию заказчика может быть уменьшен

Кран мостовой однобалочный опорный общего назначения г/п 3,2т

СВЕДЕНИЯ, СООБЩАЕМЫЕ ЗАКАЗЧИКОМ КРАНА

Пролет крана, Лп, м.			
Высота подъема, Н, м.			
Температура эксплуатации, град. С			
Климатическое исполнение	У3 (в помещении)	У2 (под навесом)	У1 (на улице)
Исполнение крана	Общепромышленное	Пожаробезопасное	
Токоподвод	Кабельный	Троллейный открытый	Троллейный закрытый
Управление краном	С пола	Радиоуправление	
Подкрановый путь	Р 24 ГОСТ 6368-82	Квадрат 50 ГОСТ 2591-88	Другое
Наименование транспортируемого груза			
Количество заказываемых кранов			
Дополнительные требования			
Наименование предприятия-заказчика			
Адрес предприятия-заказчика			
Контактное лицо, ответственное за заказ крана (Ф.И.О., должность, контактный телефон)			

место печати

подпись

По специальному заказу данные краны могут изготавливаться:

- с размерами, отличными от указанных в таблице;
- с управлением по радиоканалу;
- с режимом работы А4 (4К); А5 (5К), при этом размеры крана будут отличны от указанных в таблице;
- с тормозами на передвижение крана;
- с концевыми выключателями;
- с устройством плавного пуска и остановки либо частотными преобразователями, позволяющими изменять скорости крана
- с мотор-редукторами на передвижение крана производства Германия;