

Кран мостовой подвесной однобалочный однопролетный общего назначения

г/п 2т

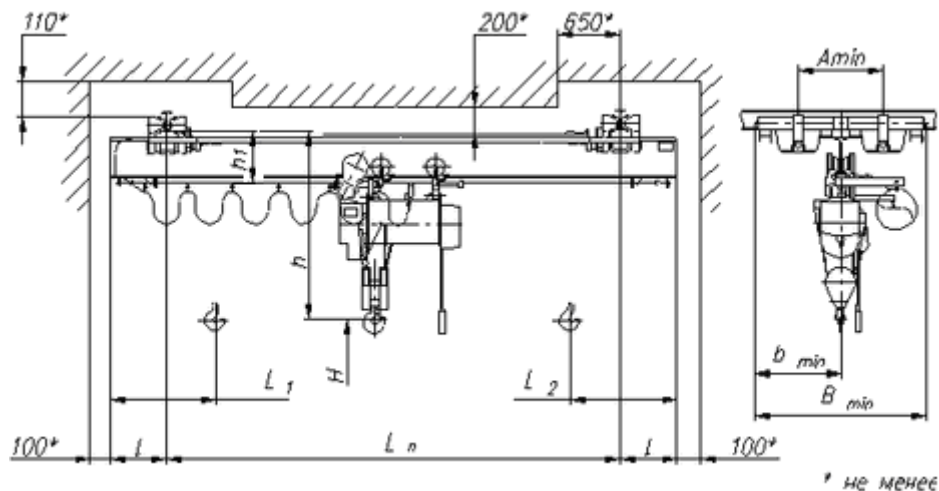


Рисунок не определяет конструкцию крана

Основные технические характеристики:

1. Грузоподъемность, т	2					
2. Пролет крана L_n , м	3,0	4,2	6,0	9,0	12,0	15,0
3. Высота подъема крюка H , м	6...36					
4. Длина консолей l , м	0,3...0,6		0,3...0,9		0,6...1,5	
5. Номер профиля двутавровой балки для кранового пути по ГОСТ 19425	24М, 30М, 36М					
6. Размеры, мм	A min		600			
	B min		1260	1460	1710	
	b min		630	730	855	
	h1		350		450	530
	h, L_1, L_2 *)		зависит от выбранной электротали			
7. Группа режима работы крана по ГОСТ 25546-82 (ISO 4301/1-86)	3К (А3)					
8. Скорость, м/с	подъема		0,13; 0,03/0,13*)			
	передвижения тали		0,33; 0,53*)			
	передвижения крана		0,4;			
9. Управление краном	с пола; радиоуправление					
10. Токоподвод	Кабельный; открытый троллейный; закрытый троллейный					
11. Род тока и напряжение:	переменный - 380 В; 50 Гц					
12. Суммарная мощность электродвигателей (ПВ 40%), кВт (max)*)	Для А3: $2 \times 0,37 + 3 + 0,18$ ($2 \times 0,18$ при $H_{под.} > 9$ м)					
13. Масса крана, т (max)	0,8	0,85	1,1	1,35	1,5	2,1
14. Нагрузка на одну двухколесную ходовую тележку при работе крана, кН (max)	6,3		6,6	7	7,2	7,9
15. Климатическое исполнение, категория размещения	У1, У2, У3					
16. Температура окружающей среды, °С	-20...+40 (-40...+40)					
17. Исполнение крана	общепромышленное, пожаробезопасное					

*) Данные характеристики зависят от типа устанавливаемой электротали. В опросном листе указаны характеристики стандартной тали производства Б.Эхо, Р.Болгария

Кран мостовой подвесной однобалочный однопролетный общего назначения
г/п 2т

СВЕДЕНИЯ, СООБЩАЕМЫЕ ЗАКАЗЧИКОМ КРАНА

Пролет крана, Lп, м.			
Длина консолей, Lк			
Высота подъема, H, м.			
Температура эксплуатации, град. С			
Климатическое исполнение	У3 (в помещении)	У2 (под навесом)	У1 (на улице)
Исполнение крана	Общепромышленное	Пожаробезопасное	
Токоподвод	Кабельный	Троллейный открытый	Троллейный закрытый
Управление краном	С пола	Радиоуправление	
Наименование транспортируемого груза			
Количество заказываемых кранов			
Дополнительные требования			
Наименование предприятия-заказчика			
Адрес предприятия-заказчика			
Контактное лицо, ответственное за заказ крана (Ф.И.О., должность, контактный телефон)			

место печати

подпись

По специальному заказу данные краны могут изготавливаться:

- с размерами, отличными от указанных в таблице;
- с режимом работы А4 (4К); А5 (5К), при этом размеры крана будут отличны от указанных в таблице;
- с тормозами на передвижение крана;
- с концевыми выключателями;
- с устройством плавного пуска и остановки либо частотными преобразователями, позволяющими изменять скорости крана
- с мотор-редукторами на передвижение крана производства Германия;