

Кран мостовой подвесной однобалочный однопролетный общего назначения г/п 1т

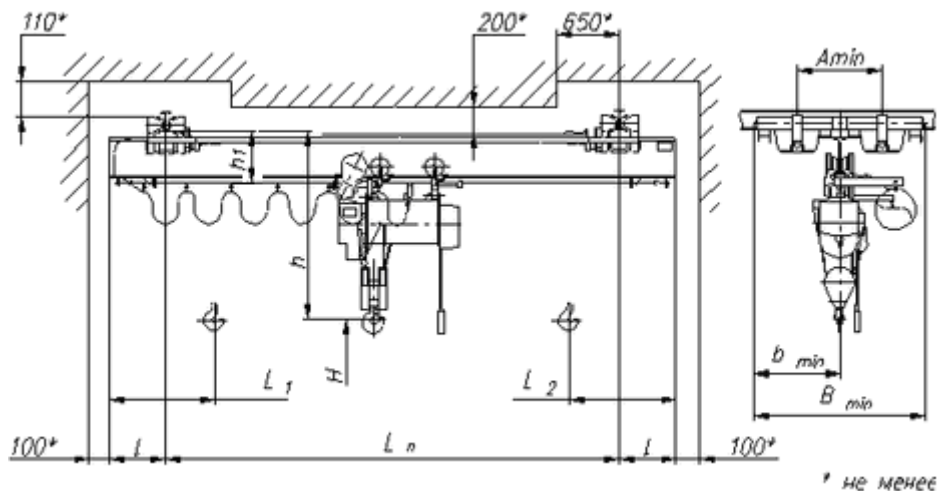


Рисунок не определяет конструкцию крана

Основные технические характеристики:

1. Грузоподъемность, т	1						
2. Пролет крана L_n , м	3,0	4,2	6,0	9,0	12,0	15,0	
3. Высота подъема крюка H , м	6...36						
4. Длина консолей l , м	0,3...0,6		0,3...0,9		0,6...1,5		
5. Номер профиля двутавровой балки для кранового пути по ГОСТ 19425	24М, 30М, 36М						
6. Размеры, мм	A min		600				
	B min		1260	1460	1710		
	b min		630	730	855		
	h1		376				435
	h, L_1, L_2 *)		зависит от выбранной электротали				
7. Группа режима работы крана по ГОСТ 25546-82 (ISO 4301/1-86)	3К (А3)						
8. Скорость, м/с	подъема		0,13; 0,03/0,13*)				
	передвижения тали		0,33; 0,53*)				
	передвижения крана		0,4; 0,5				
9. Управление краном	с пола; радиоуправление						
10. Токоподвод	Кабельный; открытый троллейный; закрытый троллейный						
11. Род тока и напряжение:	переменный - 380 В; 50 Гц						
12. Суммарная мощность электродвигателей (ПВ 40%), кВт (max)*)	2x0,37 + 1,5 + 0,18 (2x0,18 при $H_{под} > 9м$)						
13. Масса крана, т (max)	0,66	0,7	0,84	0,97	1,3	1,6	
14. Нагрузка на одну двухколесную ходовую тележку при работе крана, кН (max)	3,6		3,74	3,9	4,3	4,6	
15. Климатическое исполнение, категория размещения	У1, У2, У3						
16. Температура окружающей среды, °С	-20...+40 (-40...+40)						
17. Исполнение крана	общепромышленное, пожаробезопасное						

*) Данные характеристики зависят от типа устанавливаемой электротали. В опросном листе указаны характеристики стандартной тали производства Б.Эхо, Р.Болгария

Кран мостовой подвесной однобалочный однопролетный общего назначения
г/п 1т

СВЕДЕНИЯ, СООБЩАЕМЫЕ ЗАКАЗЧИКОМ КРАНА

Пролет крана, Lп, м.			
Длина консолей, Lк			
Высота подъема, Н, м.			
Температура эксплуатации, град. С			
Климатическое исполнение	У3 (в помещении)	У2 (под навесом)	У1 (на улице)
Исполнение крана	Общепромышленное	Пожаробезопасное	
Токоподвод	Кабельный	Троллейный открытый	Троллейный закрытый
Управление краном	С пола	Радиоуправление	
Наименование транспортируемого груза			
Количество заказываемых кранов			
Дополнительные требования			
Наименование предприятия-заказчика			
Адрес предприятия-заказчика			
Контактное лицо, ответственное за заказ крана (Ф.И.О., должность, контактный телефон)			

место печати

подпись

По специальному заказу данные краны могут изготавливаться:

- с размерами, отличными от указанных в таблице;
- с режимом работы А4 (4К); А5 (5К), при этом размеры крана будут отличны от указанных в таблице;
- с тормозами на передвижение крана;
- с концевыми выключателями;
- с устройством плавного пуска и остановки либо частотными преобразователями, позволяющими изменять скорости крана
- с мотор-редукторами на передвижение крана производства Германия;