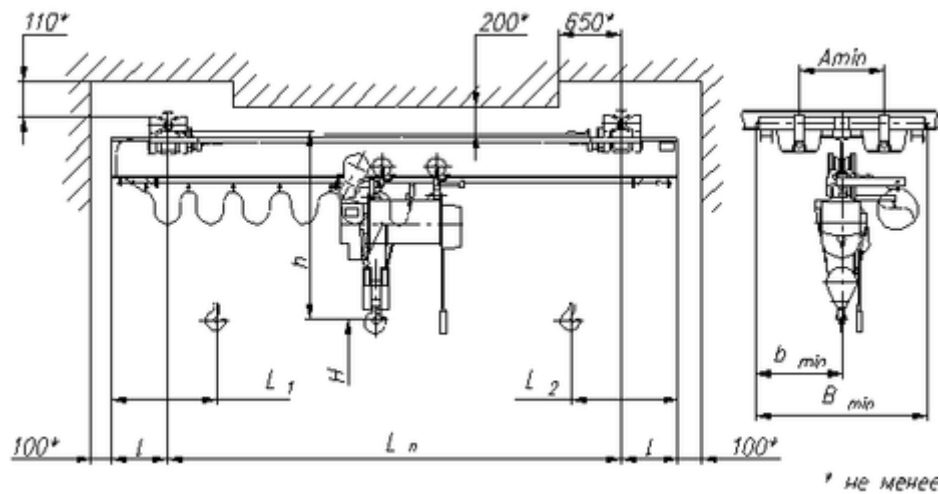


**Кран мостовой подвесной однобалочный однопролетный общего назначения  
г/п 16т**



**Основные технические характеристики:**

1. Грузоподъемность, т		16
2. Пролет крана $L_n$ , м		3,0...6,0
3. Высота подъема крюка $H$ , м		6...24
4. Длина консолей $l$ , м		0,3...1,2
5. Номер профиля двутавровой балки для кранового пути по ГОСТ 19425		45М
6. Размеры, мм	$A_{min}$	1500
	$B_{min}$	2200
	$b_{min}^{*)}$	1450
7. Группа режима работы крана по ГОСТ 25546-82 (ISO 4301/1-86)		3К (А3)
8. Скорость, м/с	подъема	0,067 <sup>*)</sup>
	передвижения тали	0,33; 0,53 <sup>*)</sup>
	передвижения крана	0,35 (от 1/10 номинальной скорости до 35 м/с – с установкой преобразователя частоты с функциями плавный разгон/торможение)
9. Управление краном		с пола; радиоуправление
10. Токоподвод		Кабельный; открытый троллейный; закрытый троллейный
11. Род тока и напряжение:		переменный - 380 В; 50 Гц
12. Суммарная мощность электродвигателей (ПВ 40%), кВт (max) <sup>*)</sup>		2x1,1 + 13 + 2x0,55
13. Масса крана, т (max)		6,4...8,2
14. Нагрузка на одну двухколесную ходовую тележку при работе крана, кН (max)		24,4
15. Климатическое исполнение, категория размещения		У1, У2, У3
16. Температура окружающей среды, °С		-20...+40 (-40...+40)
17. Исполнение крана		общепромышленное

<sup>\*)</sup> Данные характеристики зависят от типа устанавливаемой электротали В опросном листе указаны характеристики стандартной тали производства Б.Эхо, Р.Болгария

**Все поставляемое оборудование имеет сертификат соответствия**

**Кран мостовой подвесной однобалочный однопролетный общего  
назначения  
г/п 16т**

**РФ и разрешение на применение**

**Кран мостовой подвесной однобалочный однопролетный общего назначения  
г/п 16т**

**СВЕДЕНИЯ, СООБЩАЕМЫЕ ЗАКАЗЧИКОМ КРАНА**

<b>Пролет крана, Lп, м.</b>			
<b>Длина консолей, Lк</b>			
<b>Высота подъема, H, м.</b>			
<b>Температура эксплуатации, град. С</b>			
<b>Климатическое исполнение</b>	У3 (в помещении)	У2 (под навесом)	У1 (на улице)
<b>Исполнение крана</b>	Общепромышленное	Пожаробезопасное	
<b>Токоподвод</b>	Кабельный	Троллейный открытый	Троллейный закрытый
<b>Управление краном</b>	С пола	Радиоуправление	
<b>Наименование транспортируемого груза</b>			
<b>Количество заказываемых кранов</b>			
<b>Дополнительные требования</b>			
<b>Наименование предприятия-заказчика</b>			
<b>Адрес предприятия-заказчика</b>			
<b>Контактное лицо, ответственное за заказ крана (Ф.И.О., должность, контактный телефон)</b>			

*место печати*

*подпись*