

**Таль электрическая передвижная типа ВТ10
взрывобезопасного исполнения (ВБИ) ПВ Т4, ПС Т5
г/п 3,2т**

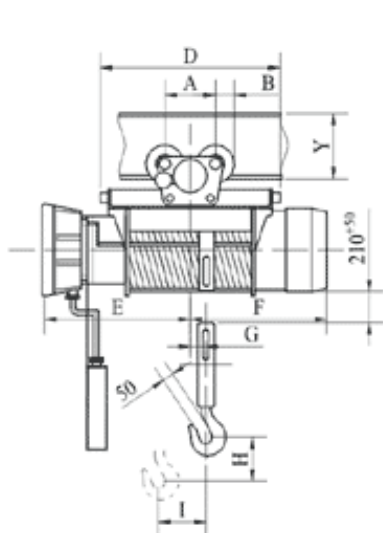


Рис. 1

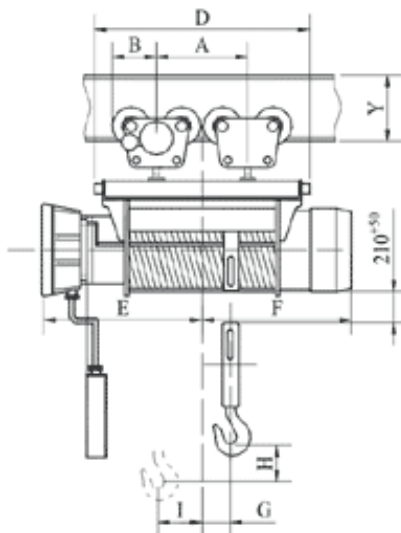


Рис. 2

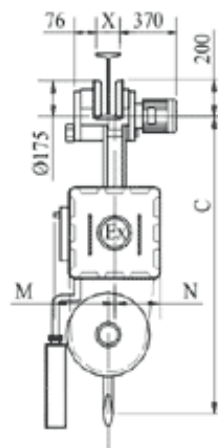


Рис. 3

Высота подъема Н, м	Рис.	Основные габаритные размеры											Масса, кг	
		A	B	C	D	E	F	G	I	M	N	X		Y
6	1, 3	280	112	1024	330	605	542	59	111	285	240	130... 150	300... 450	455
9					450	665	607							480
12					560	720	657							545
18	2, 3	550	257	1310	780	830	752	59	111	285	240	130... 150	300... 450	605
24		750			990	940	877							675
30		1090		1490	1280	1040	910							1050
36		1145			1420	1180	1070							1270

Стандартные технические характеристики электроталей:

- Режим работы по FEM 9.511 **- 2m**
- Мощность электродвигателей:
 - подъема **- 4,5 кВт,**
 - передвижения **- 0,25 кВт**
- Кратность полиспаста **2/1**
- Скорости:
 - Подъема **8 м/мин**
 - Передвижения **20 м/мин**

По заказу могут быть изготовлены электротали со следующими дополнительными опциями:

- Высота подъема **до 70м**
- Кратность полиспаста **4/1**
- Две скорости на механизмы подъема и передвижения
- Кранового исполнения
- С тормозом на механизме передвижения
- С двумя тормозами на механизм подъема
- С уменьшенной строительной высотой
- Химически защищенного исполнения для работы в агрессивной среде
- Для передвижения по криволинейному пути

Все поставляемое оборудование имеет сертификат соответствия РФ и разрешение на применение

Таль электрическая передвижная типа ВТ10

**взрывобезопасного исполнения (ВБИ) ПВ Т4, ПС Т5
г/п 3,2т**

СВЕДЕНИЯ, СООБЩАЕМЫЕ ЗАКАЗЧИКОМ ТАЛИ

Высота подъема, Н, м.			
Температура эксплуатации, град. С			
Климатическое исполнение	У3 (в помещении)	У2 (под навесом)	У1 (на улице)
Исполнение тали	Общепромышленное	Пожаробезопасное	
Управление талью	С пола	Радиоуправление	
Наименование транспортируемого груза			
Количество заказываемых талей			
Дополнительные требования			
Наименование предприятия-заказчика			
Адрес предприятия-заказчика			
Контактное лицо, ответственное за заказ крана (Ф.И.О., должность, контактный телефон)			

место печати

подпись