

**Таль электрическая передвижная типа ВТ10  
взрывобезопасного исполнения (ВБИ) ИВ Т4, ИС Т5  
г/п 1т**

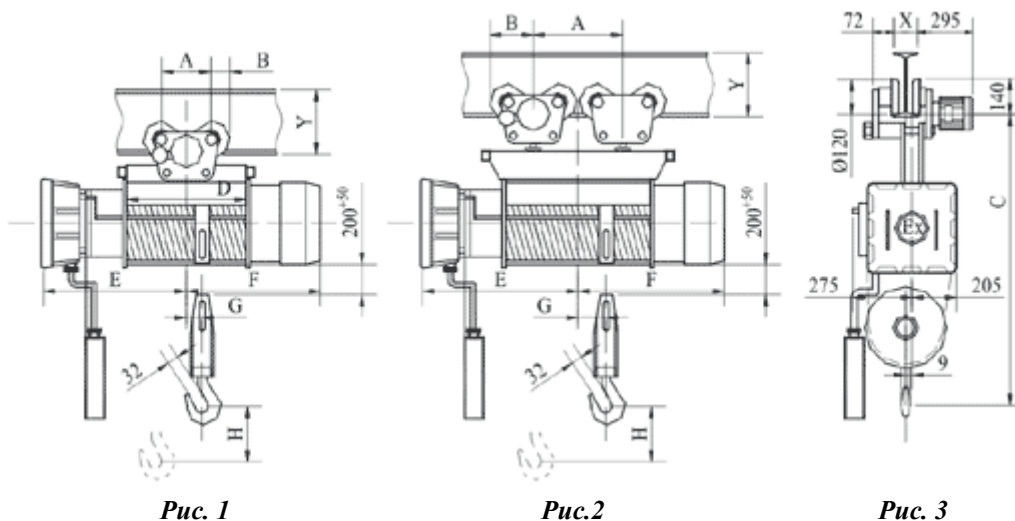


Рис. 1

Рис. 2

Рис. 3

Высота подъема Н, м	Рисунок	Основные габаритные размеры, мм										Масса, кг
		A	B	C	D	E	F	G	I	X	Y	
6	1, 3	225	80	950	285	520	385	55	103	90...130	180...360	220
9					390	575	440	82	157			225
12					490	625	490	106	206			235
18	2, 3	195	1030	690	725	590	231	306			310	
24				770	890	825	690	332			406	325

**Стандартные технические характеристики электроталей:**

- Режим работы по FEM 9.511 - **2m**
- Мощность электродвигателей:
  - подъема - **1,5 кВт,**
  - передвижения - **0,12 кВт**
- Кратность полиспаста **2/1**
- Скорости:
  - Подъема **8 м/мин**
  - Передвижения **20 м/мин**

**По заказу могут быть изготовлены электротали со следующими дополнительными опциями:**

- Высота подъема **до 70м**
- Кратность полиспаста **4/1**
- Две скорости на механизмы подъема и передвижения
- Кранового исполнения
- С тормозом на механизме передвижения
- С двумя тормозами на механизм подъема
- С уменьшенной строительной высотой
- Химически защищенного исполнения для работы в агрессивной среде
- Для передвижения по криволинейному пути

**Все поставляемое оборудование имеет сертификат соответствия  
РФ и разрешение на применение**

**Таль электрическая передвижная типа ВТ10  
взрывобезопасного исполнения (ВБИ) ПВ Т4, ПС Т5**

**СВЕДЕНИЯ, СООБЩАЕМЫЕ ЗАКАЗЧИКОМ ТАЛИ**

<b>Высота подъема, Н, м.</b>			
<b>Температура эксплуатации, град. С</b>			
<b>Климатическое исполнение</b>	У3 (в помещении)	У2 (под навесом)	У1 (на улице)
<b>Исполнение тали</b>	Общепромышленное	Пожаробезопасное	
<b>Управление талью</b>	С пола	Радиоуправление	
<b>Наименование транспортируемого груза</b>			
<b>Количество заказываемых талей</b>			
<b>Дополнительные требования</b>			
<b>Наименование предприятия-заказчика</b>			
<b>Адрес предприятия-заказчика</b>			
<b>Контактное лицо, ответственное за заказ крана (Ф.И.О., должность, контактный телефон)</b>			

*место печати*

*подпись*