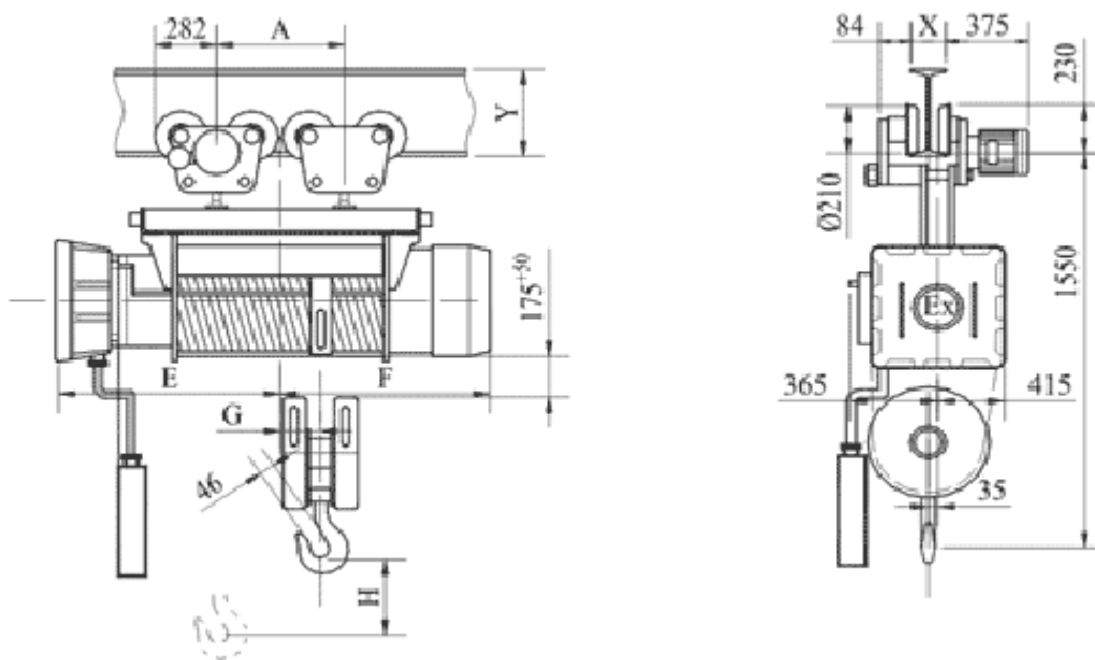


**Таль электрическая передвижная типа ВТ10
взрывобезопасного исполнения (ВБИ) ПВ Т4, ПС Т5
г/п 10т**



Высота подъема Н, м	Основные габаритные размеры, мм									Масса, кг
	A	D	E	F	G	H	I	X	Y	
6	625	540	695	690	36	6000	100	130...150	300...450	520
9	835	750	800	800	97	9000	155			570
11	1045	960	905	905	95	11000	180			620

Стандартные технические характеристики электроталей:

- Режим работы по FEM 9.511 **- 2m**
- Мощность электродвигателей:
 - подъема **- 8 кВт,**
 - передвижения **- 2x0,55 кВт**
- Кратность полиспаста **4/1**
- Скорости:
 - Подъема **4 м/мин**
 - Передвижения **20 м/мин**

По заказу могут быть изготовлены электротали со следующими дополнительными опциями:

- Высота подъема **до 70м**
- Кратность полиспаста **4/1**
- Две скорости на механизмы подъема и передвижения
- Кранового исполнения
- С тормозом на механизме передвижения
- С двумя тормозами на механизм подъема
- С уменьшенной строительной высотой
- Химически защищенного исполнения для работы в агрессивной среде
- Для передвижения по криволинейному пути

**Все поставляемое оборудование имеет сертификат соответствия РФ и
разрешение на применение**

Таль электрическая передвижная типа ВТ10

**взрывобезопасного исполнения (ВБИ) ПВ Т4, ПС Т5
г/п 10т**

СВЕДЕНИЯ, СООБЩАЕМЫЕ ЗАКАЗЧИКОМ ТАЛИ

Высота подъема, Н, м.			
Температура эксплуатации, град. С			
Климатическое исполнение	У3 (в помещении)	У2 (под навесом)	У1 (на улице)
Исполнение тали	Общепромышленное	Пожаробезопасное	
Управление талью	С пола	Радиоуправление	
Наименование транспортируемого груза			
Количество заказываемых талей			
Дополнительные требования			
Наименование предприятия-заказчика			
Адрес предприятия-заказчика			
Контактное лицо, ответственное за заказ крана (Ф.И.О., должность, контактный телефон)			

место печати

подпись